

Mehr Platz auf wertvollem Baugrund.

Auf alten Gebäuden lassen sich mit einer Aufstockung aus YTONG kostengünstig neue Wohn- und Nutzflächen schaffen. Der leichte Massivbaustoff minimiert die zusätzlichen Lasten für den Altbau. Der ausgezeichnete Wärmeschutz von YTONG hält die Heizkosten im Winter niedrig und sorgt für perfekten Hitzeschutz im Sommer.



YTONG lässt sich besonders einfach und schnell verarbeiten.



Geschoße aufstocken mit YTONG:

- schneller Massivbau
- Höher Aufstocken als bei herkömmlicher Bauweise dank geringerem Gewicht
- behagliches Wohnklima

YTONG®



Xella Porenbeton Österreich GmbH

Wachaustraße 69
A-3382 Loosdorf / NÖ
Telefon: 0800 / 10 11 13
Fax: 02754 / 63 72
E-Mail: ytong-at@xella.com
www.ytong.at

AR0808/15-GUG

Hinweis:
Diese Druckschrift wurde von der Xella Porenbeton Österreich GmbH herausgegeben. Wir beraten und informieren in unseren Unterlagen nach bestem Wissen und dem neuesten Stand der Technik bis zum Zeitpunkt der Drucklegung. Da die Verwendung von Porenbetonnormen und Zulassungsbescheiden unterliegt und diese Änderungen unterworfen sind, bleiben die Angaben ohne Rechtsverbindlichkeit. Eine Abstimmung mit den regional geltenden Bestimmungen und die statische Überprüfung ist in jedem Einzelfall durch den Planer notwendig.

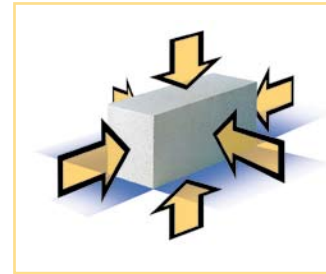
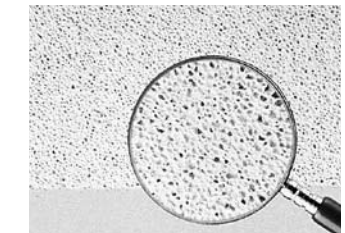
August 2008

xella
Neues Bauen

YTONG®

YTONG – der ideale Energiespar-Baustoff.

Vom Keller bis zum Dach garantiert YTONG beste Wohnqualität, Umweltverträglichkeit sowie geringe Heizkosten – und das für Generationen.



Die Porenstruktur von YTONG sorgt für eine angenehm warme Oberfläche und für freie Dampfdiffusion. YTONG Produkte sind natureplus zertifiziert. Dieses Qualitätszeichen tragen nur nachhaltig-zukunftsfähige Baustoffe, die sich durch eine besonders hohe Qualität auszeichnen.

Sparen mit dem Premium-Baustoff YTONG:

- Niedrige Heizkosten
- Keine Kosten für Kühlung
- Höhere Wohnbauförderung
- Ein Baustoff vom Keller bis zum Dach

YTONG zeigt durch seine Isotropie in jede Richtung die gleichen Eigenschaften – die beste Voraussetzung für luftdichtes und wärmebrückenfreies Bauen.

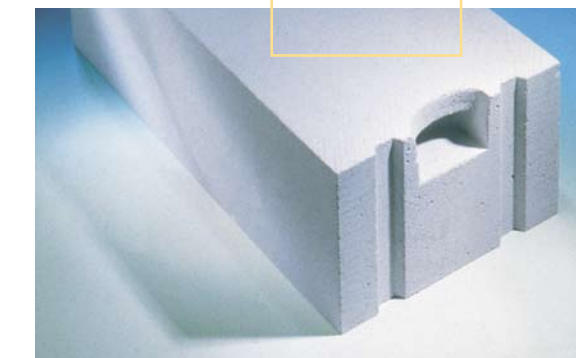


natureplus
No. 1105-0801-073-1

Innenausbau und Modernisierung mit YTONG

Einfach und schnell zu neuem Wohnraum

xella
Neues Bauen



Wohnlichkeit bis unter das Dach.

Der Ausbau von Dachgeschossen ist eine kostengünstige Möglichkeit neuen Wohnraum zu schaffen. Das massive YTONG Wohndach sorgt dabei für behagliches Wohnklima, niedrige Heizkosten im Winter und perfekter Hitzeschutz im Sommer.



Großformatige Dachelemente aus YTONG werden mit dem Kran in kurzer Zeit direkt auf der Baustelle montiert.

Das massive YTONG Wohndach sorgt für angenehmes Raumklima – im Sommer, wie im Winter.



Das YTONG Wohndach:

- Kurze Bauzeit
- Massiv und langlebig
- Niedrige Heizkosten im Winter
- Keine Kosten für Kühlung im Sommer

Neuer Komfort in alten Gebäuden.

YTONG Plansteine und Verbundsteine in praktischen dünnen Formaten sind am besten geeignet, um bestehende Räume neu zu gestalten und große Flächen in wohnliche Einheiten zu unterteilen.



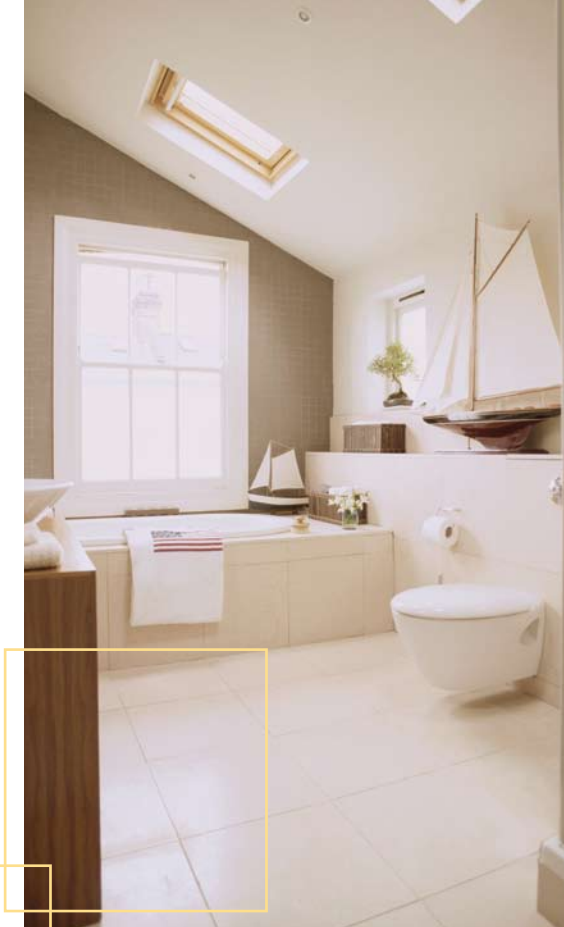
Die millimetergenaue Verarbeitung von YTONG macht die Anpassung an Dachschrägen zum Kinderspiel.

YTONG im Innenausbau:

- Flexibel einsetzbar
- Sauber und rasch zu verarbeiten
- Massiver Brand- und Schallschutz
- Behagliches Wohnklima

Installationen im Handumdrehen.

Einer der größten Vorteile von YTONG ist die einfache Be- und Verarbeitbarkeit. Kanäle für Elektro-, Gas- und Wasserinstallationen werden im Blitztempo ausgefräst.



Installationsleitungsschlitze werden mit einer Fräse oder dem YTONG Rillenkratzer hergestellt.

YTONG im Sanitärbereich:

- Einfache und schnelle Sanitärinstallationen
- Sichere Wandbefestigung schwerer Gegenstände
- Ohne Verputz direkt verfliesen

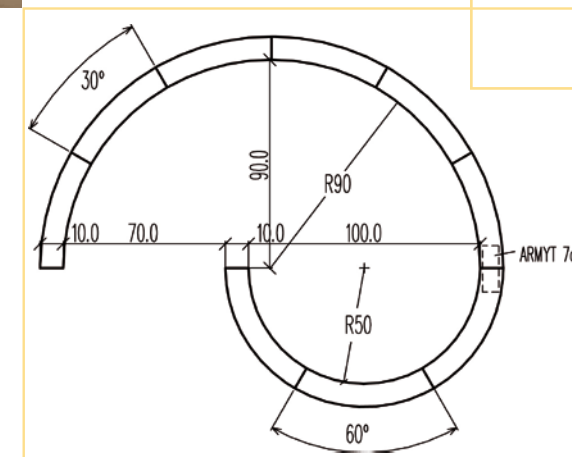


YTONG Wände können ohne Verputz direkt verfliesen werden. Das spart Zeit und Geld.



Eine runde Sache für den Innenausbau.

Eine Schneckendusche in der Wellness-Oase? Ein formschöner Sockel für den Kachelofen? Woran auch immer Sie denken: Mit den YTONG Segmentbogensteinen haben Sie den Bogen raus.



Zum Verfliesen von Rund- und Schneckenduschen eignen sich Mosaikfliesen am besten.



Schneckenduschen und Rundduschen gelingen mit den YTONG Segmentbogensteinen sauber und schnell.

Segmentbogensteine von YTONG für mehr Kreativität:

- Praktische Formate und Krümmungen für individuelle Lösungen
- Glatte Oberfläche für perfektes Finish