
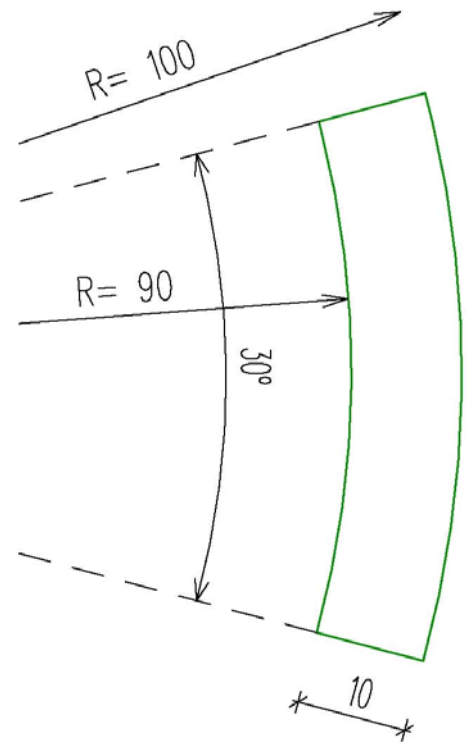

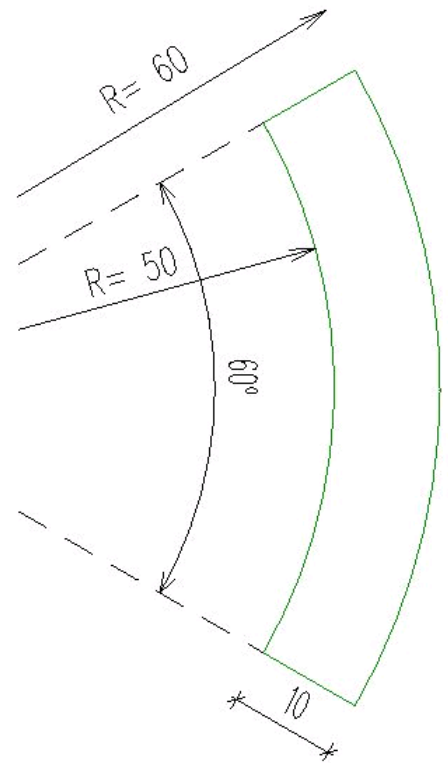


Name des Produktes <i>Product name</i>	<b>Segmentbogen- Abschnitt 30</b>		<b>AT</b>
			
<b>Xella Porenbeton Österreich GmbH, 3382 Loosdorf, Wachaustraße 69 05</b>			
<b>Werk / factory</b> <b>Zertifikat-Nr. / certificate-No</b>	Loosdorf PB-06-01		
<b>EN 771-4 ÖNORM B3209: 2005-03</b> Werksseitig hergestellte Porenbetonsteine der Kategorie 1 zur Verwendung in tragenden und nichttragenden Mauerwerkskonstruktionen. <i>Factory made autoclaved aerated concrete blocs, category 1, for uses in load bearing and non-load bearing masonry constructions</i>			



Maße <i>Dimensions</i>	Länge <i>length</i>	<b>Radius außen: 1000 mm</b> <b>Radius innen: 900 mm</b>	
Maße <i>Dimensions</i>	Höhe <i>height</i>	<b>249</b>	EN 771-4
Maße <i>Dimensions</i>	Breite <i>width</i>	<b>100</b>	
Grenzabmaße <i>Tolerances</i>	Abmaßklasse / class Ebenheit / flatness Planparallelität / parallelism	<b>TLMB</b> <b>≤ 1,0 mm</b> <b>≤ 1,0 mm</b>	
Mittlere Druckfestigkeit <i>Average compressive strength</i>		<b>≥ 2,50 N/mm<sup>2</sup> senkrecht zur Lagerfläche an Würfeln 100x100x100 mm</b>	EN 771-4
Charakteristische Druckfestigkeit <i>Characteristically compressive strength</i>		<b>LNB</b>	EN 771-4
Formbeständigkeit (Schwinden) <i>Dimensional stability (shrinkage)</i>		<b>&lt;= 0,25 mm/m</b>	
Anfangsscherfestigkeit für Dünnbettmörtel und Leichtmauermörtel <i>Initial shear strength for thin layer mortar and lightweight masonry mortar</i>		<b>≥ 0,3 N/mm<sup>2</sup></b> <b>&gt;= 0,15 N/mm<sup>2</sup></b>	EN 998-2, Anh. C
Brandverhalten <i>Reaction to fire</i>		<b>Euroklasse A1</b>	EN 771-4
Wasseraufnahme <i>Water absorption</i>		<b>Darf nicht ungeschützt verwendet werden / Use not unprotected</b>	EN 771-4
Wasserdampf- Diffusionswiderstandszahl <i>Water vapor permeability</i>		<b>5/10</b>	EN 1745, Tab A.10
Mittlere- Brutto-Trockenrohdichte <i>Gross dry bulk density</i>		<b>475 kg/m<sup>3</sup></b>	EN 771-4
Form- und Ausbildung <i>Form and shape</i>		<b>Glatt / even 1)</b>	EN 771-4
Trockenwert der Wärmeleitfähigkeit <i>Dry value of the thermal conductivity</i>		<b>λ<sub>10dry</sub> (P=90 %):</b> <b>≤ 0,1270 W/mK</b>	EN 1745, Abschn 4.2.2.4
Frostwiderstand <i>Durability (freeze-thaw resistance)</i>		<b>Darf nicht ungeschützt verwendet werden / Use not unprotected</b>	
Gefährliche Substanzen <i>Dangerous substances</i>		<b>Sicherheitsdatenblatt auf Anforderung /Safety sheet if requested</b>	

Name des Produktes <i>Product name</i>	<b>Segmentbogen- Abschnitt 60</b>		<b>AT</b>
			
<b>Xella Porenbeton Österreich GmbH, 3382 Loosdorf, Wachaustraße 69 05</b>			
<b>Werk / factory</b>	Loosdorf		
<b>Zertifikat-Nr. / certificate-No</b>	PB-06-01		
<b>EN 771-4 ÖNORM B3209: 2005-03</b> Werksseitig hergestellte Porenbetonsteine der Kategorie 1 zur Verwendung in tragenden und nichttragenden Mauerwerkskonstruktionen. <i>Factory made autoclaved aerated concrete blocs, category 1, for uses in load bearing and non-load bearing masonry constructions</i>			



Maße <i>Dimensions</i>	Länge <i>length</i>	<b>Radius außen: 600 mm Radius innen: 500 mm</b>	EN 771-4
Maße <i>Dimensions</i>	Höhe <i>height</i>	<b>249</b>	
Maße <i>Dimensions</i>	Breite <i>width</i>	<b>100</b>	
Grenzabmaße <i>Tolerances</i>	Abmaßklasse / class Ebenheit / flatness Planparallelität / parallelism	<b>TLMB ≤ 1,0 mm ≤ 1,0 mm</b>	EN 771-4, Tab 2
Mittlere Druckfestigkeit <i>Average compressive strength</i>		<b>≥ 2,50 N/mm<sup>2</sup> senkrecht zur Lagerfläche an Würfeln 100x100x100 mm</b>	EN 771-4
Charakteristische Druckfestigkeit <i>Characteristically compressive strength</i>		<b>LNB</b>	EN 771-4
Formbeständigkeit (Schwinden) <i>Dimensional stability (shrinkage)</i>		<b>&lt;= 0,25 mm/m</b>	
Anfangsscherfestigkeit für Dünnbettmörtel und Leichtmauermörtel <i>Initial shear strength for thin layer mortar and lightweight masonry mortar</i>		<b>≥ 0,3 N/mm<sup>2</sup> &gt;= 0,15 N/mm<sup>2</sup></b>	EN 998-2, Anh. C
Brandverhalten <i>Reaction to fire</i>		<b>Euroklasse A1</b>	EN 771-4
Wasseraufnahme <i>Water absorption</i>		<b>Darf nicht ungeschützt verwendet werden / Use not unprotected</b>	EN 771-4
Wasserdampf- Diffusionswiderstandszahl <i>Water vapor permeability</i>		<b>5/10</b>	EN 1745, Tab A.10
Mittlere- Brutto-Trockenrohdichte <i>Gross dry bulk density</i>		<b>475 kg/m<sup>3</sup></b>	EN 771-4
Form- und Ausbildung <i>Form and shape</i>		<b>Glatt / even 1)</b>	EN 771-4
Trockenwert der Wärmeleitfähigkeit <i>Dry value of the thermal conductivity</i>		<b>λ<sub>10dry</sub> (P=90 %): ≤ 0,1270 W/mK</b>	EN 1745, Abschn 4.2.2.4
Frostwiderstand <i>Durability (freeze-thaw resistance)</i>		<b>Darf nicht ungeschützt verwendet werden / Use not unprotected</b>	
Gefährliche Substanzen <i>Dangerous substances</i>		<b>Sicherheitsdatenblatt auf Anforderung /Safety sheet if requested</b>	