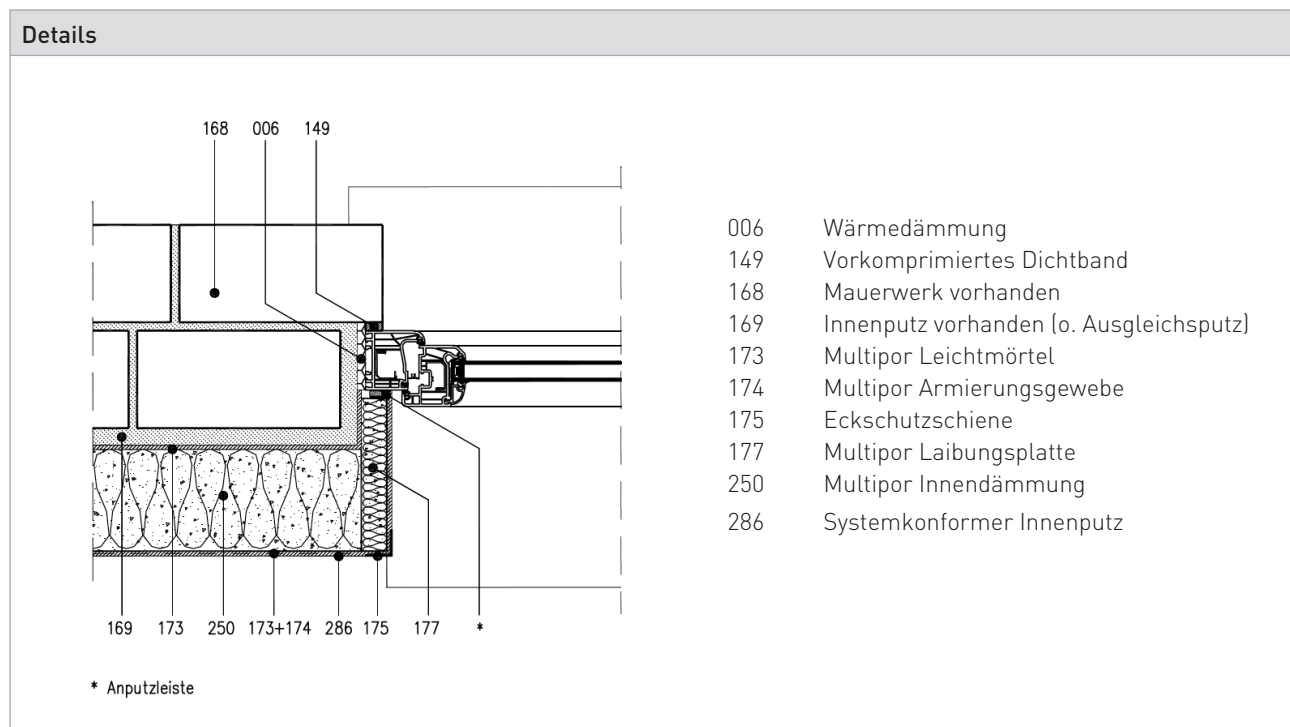


Multipor Laibungsplatte

Multipor Laibungsplatte (WI, DI, WTR, WAP)			
Beschreibung	Maße L x B x H (mm)	Stück / Karton	m ² / Karton
Zur Dämmung von Tür- und Fensterlaibungen ohne Materialwechsel	600 x 250 x 20	12	1,80
	600 x 250 x 30	8	1,20
	600 x 250 x 40	6	0,90

Technische Daten	Beschreibung
Produktbeschreibung	massiv, mineralisch, monolithisch Wärmedämmstoff aus Calciumsilikat-Hydraten Inhaltsstoffe: Kalk, Sand, Zement, Wasser, Porenbildner (Porosität ca. 95 Vol. %)
Anwendungsgebiete	Innendämmung von Wänden und Decken, Außendämmung (WDVS)
Rohdichte	ca. 150 kg/m ³
Bemessungswert der Wärmeleitfähigkeit	$\lambda = 0,050 \text{ W/(mK)}$
Wasserdampfdiffusionswiderstandszahl	$\mu = 3/5$, diffusionsoffen
Baustoffklasse	A 1, nicht brennbar, gemäß DIN EN 13501-1
Druckfestigkeit	im Mittel $\geq 350 \text{ kPa}$
Zugfestigkeit	$\geq 80 \text{ kPa}$

Multipor Laibungsplatte



Xella Kundeninformation

☎ 0800 5 235665 (freecall)

📄 0800 5 356578 (freecall)

@ info@xella.com

🌐 www.multipor.de