

Ytong Porenbeton

GARAGEN-ROHBAU-SET FÜR EINZEL- UND DOPPELGARAGE



Symbolbild

Yntelligent bauen.

YTONG

NUTZEN SIE ALLE VORTEILE VON YTONG PORENBETON FÜR IHRE GARAGE!

Sie haben das Eiskratzen im Winter satt, möchten Ihr Auto das ganze Jahr über gut geschützt wissen oder

benötigen einfach nur zusätzlichen Stauraum für Ihre Gartengeräte?

Mit einer Garage aus Ytong genießen Sie und Ihr Auto Schutz und Komfort.



KEIN EISKRATZEN



BESTER BRANDSCHUTZ
REI-M 90



RASCHE BE- & VERARBEITUNG
Einfache Oberflächenbehandlung

EINZELGARAGE

3,30 x 6,00 x 2,97 m

Rohbau-Paket

43,75 m² Verbundstein Objekt 25 cm (PV2-0,4) inkl. Attikasteine

5x25 kg Ytong Planblockmörtel

1 Stk. Sturz tragend 300x25x25

1 Stk. Sturz tragend 130x25x25

20 lfm Deckenrost-Verblend-Elemente

16 Stk. Unterlagsstreifen

16,65 m² Ytong Deckenelemente 4,0 kN/m², D=24 cm

1 Stk. Transport Bordsteinkante

1 Stk. Abladen der Decke auf dem Mauerwerk

inkl. Werkzeugset bestehend aus Plankelle, Widadsäge, Schleibrett, Gummihammer & Kübel

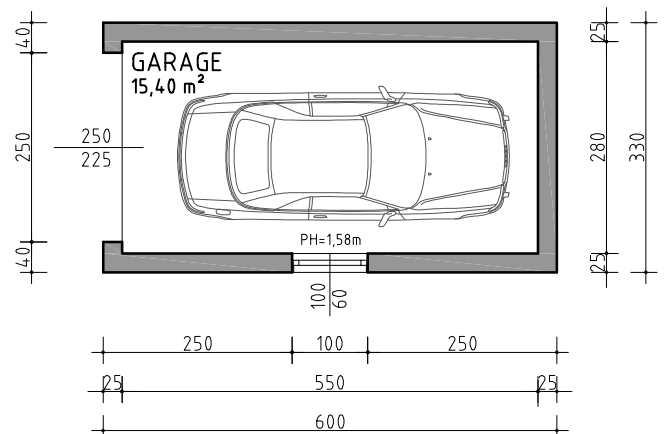
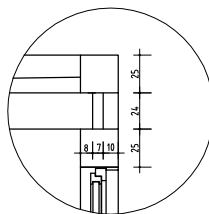
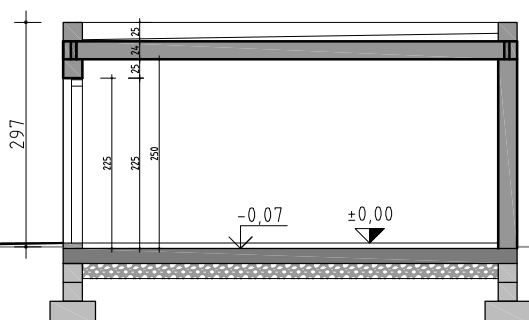
Bitte beachten Sie die Hinweise auf der Rückseite.



Kosten sparen mit Dünnputz-System:
www.ytong.at/ytong-leistbares-bauen.php

Bauseits auszuführen:

- Fundierung u. Bodenplatte
- Abdichtarbeiten
- Ansetzmörtel
- Fenster & Garagentor
- Verputzarbeiten
- Attikaausbildung
- Flachdachaufbau mit Gefälledämmung, Abdichtung, Schutzvlies, Bekiesung und Entwässerung



DOPPELGARAGE

6,00 x 6,00 x 2,97 m

Rohbau-Paket

50 m² Verbundstein Objekt 25 cm (PV2-0,4) inkl. Attikasteine

6x25 kg Ytong Planblockmörtel

2 Stk. Sturz tragend 130x25x25

1 Stk. Stahlbetonsturz 600x25x49

17,5 lfm Deckenrost-Verblend-Elemente

20 Stk. Unterlagsstreifen

31,84 m² Ytong Deckenelemente 4,0 kN/m², D=24 cm

1 Stk. Transport Bordsteinkante

1 Stk. Abladen der Decke auf dem Mauerwerk

inkl. Werkzeugset bestehend aus Plankelle, Widadsäge, Schleifbrett, Gummihammer & Kübel

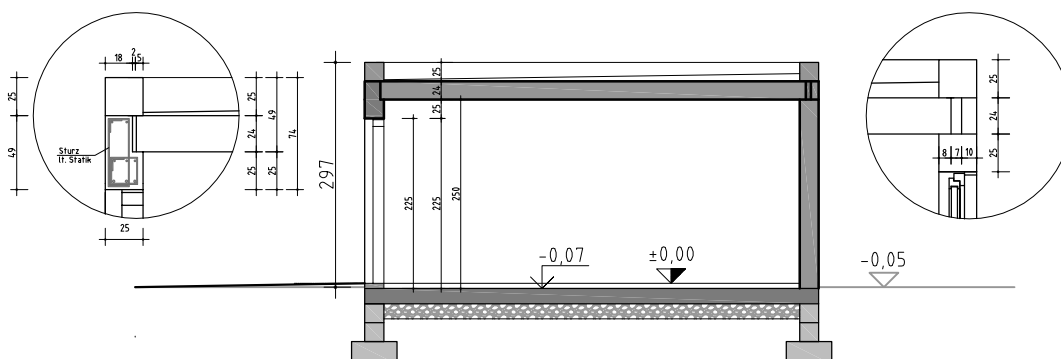
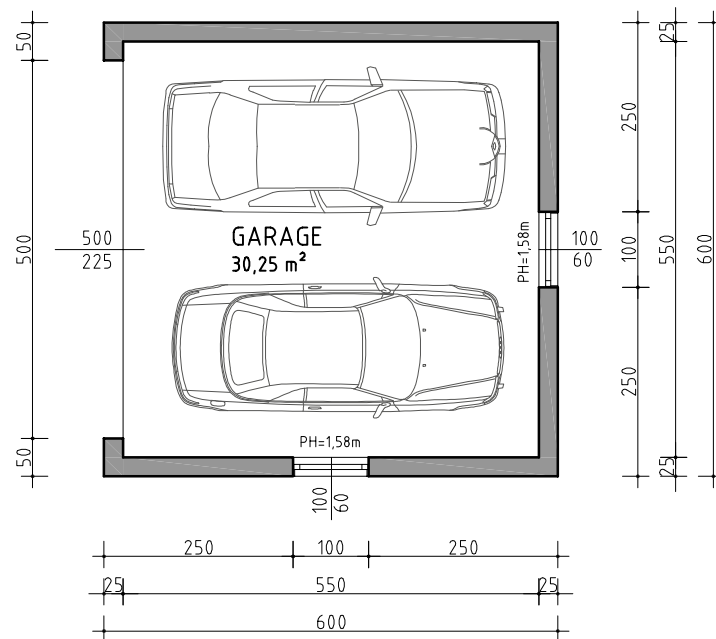


Kosten sparen mit Dünnputz-System:
www.ytong.at/ytong-leistbares-bauen.php

Bauseits auszuführen:

- Fundierung u. Bodenplatte
- Abdichtarbeiten
- Ansetzmörtel
- Fenster & Garagentor
- Verputzarbeiten
- Attikaausbildung
- Flachdachaufbau mit Gefälledämmung, Abdichtung, Schutzvlies, Bekiesung und Entwässerung

Bitte beachten Sie die Hinweise auf der Rückseite.



Schematische Darstellung.
 Lage der Fenster nach eigenem Ermessen.

Hinweise:

Vor dem Abladen der Decke muss der Rohbau abgeschlossen, also alle Wände inkl. Stürze errichtet und der Mörtel ausgehärtet sein. Beim Abladen müssen zwei Helfer bauseits beigestellt werden.

Für eine problemlose Anlieferung bitten wir Sie sicherzustellen, dass die Baustellen mit Schwerlastzügen (bis 40 t) befahrbar sind. Ist dieses nicht zu gewährleisten, erfolgt die Anlieferung nur so weit, wie dies mit vorerwähnten Fahrzeugen auf geeigneten und festen Zufahrten möglich ist. Bitte stellen Sie auf Ihrer Baustelle eine für die Anlieferung angemessen große, planebene und befestigte Fläche sicher, die mit unseren Anlieferungsfahrzeugen sicher zu erreichen ist. Bitte beachten Sie hierbei auch unsere Allgemeinen Verkaufs- und Leistungsbedingungen. Sollte es aufgrund von Wartezeiten oder nicht geeigneten örtlichen Gegebenheiten zu Wartezeiten kommen, werden diese pro angefangener 1/2 Stunde mit je € 52,74 gesondert in Rechnung gestellt.

Diese Broschüre wurde von Xella Porenbeton Österreich GmbH herausgegeben. Wir beraten und informieren in unseren Druckschriften nach bestem Wissen und dem neuesten Stand der Technik bis zum Zeitpunkt der Drucklegung. Da die Verwendung von Porenbetonteilen Normen und Zulassungsbescheiden unterliegt und diese Änderungen unterworfen sind, bleiben die Angaben ohne Rechtsverbindlichkeit. Eine Abstimmung mit den regional geltenden Bestimmungen und die statische Überprüfung sind in jedem Einzelfall durch den Planer notwendig.

Xella Porenbeton Österreich GmbH

Wachaustraße 69
3382 Loosdorf / NÖ

Telefon +43 2754 / 63 33 - 0
Telefax +43 2754 / 63 72
Ytong-at@xella.com
www.Ytong.at

Ihr Ansprechpartner: